

模拟和混合信号及电源管理

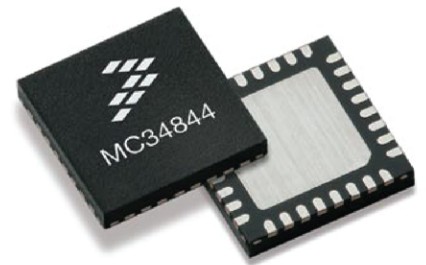
MC34844 内置集成电源的 10 通道 LED 背光驱动

飞思卡尔 MC34844 是带有集成升压器的 10 通道发光二极管 (LED) 驱动器，用于液晶显示器 (LCD) 背光。它能够在 10-27 英寸显示器中提供 LED 电流控制和脉宽调制，同时通过非常小的 LED 电流误差，实现更一致的显示和更高的图像质量。

由于能够在 10 个并行通道中驱动高达 160 个 LED，该器件能够驱动高达 25 瓦的 LED 背光系统，同时支持 PWM、I²C 或 SM-bus 控制。10 个 LED 通道中的 LED 电流误差在 ±2% 的范围内，并可以通过 I²C/SM 总线接口进行编程。PWM 发生器允许 LED 调光，以改进图片质量，延长屏幕寿命。通过补偿光和温度老化，该器件还能够在 LED 的整个使用寿命过程中实现更一致的性能。

飞思卡尔是第一个将这种智能水平融入 LED 背光驱动器的厂商。使用 I²C/SM-bus 接口，用户可以对 LED 电流、振幅、PWM 频率、PWM 占空比、升压开关频率和过压保护进行编程。为了驱动更多 LED，可以将多个器件进行同步。MC34844 消除了控制器产生 PWM 的负担，PWM 信号无需经过长 PCB 走线，因而消除了可能造成噪声和电子兼容性能的问题。

该器件支持光/温度闭环工作模式，具有 LED 过温保护、LED 开路保护、IC 过压保护、过流保护和欠压锁定等功能。它还提供环境光补偿，从而延长 PC 笔记本等便携式设备的电池寿命。



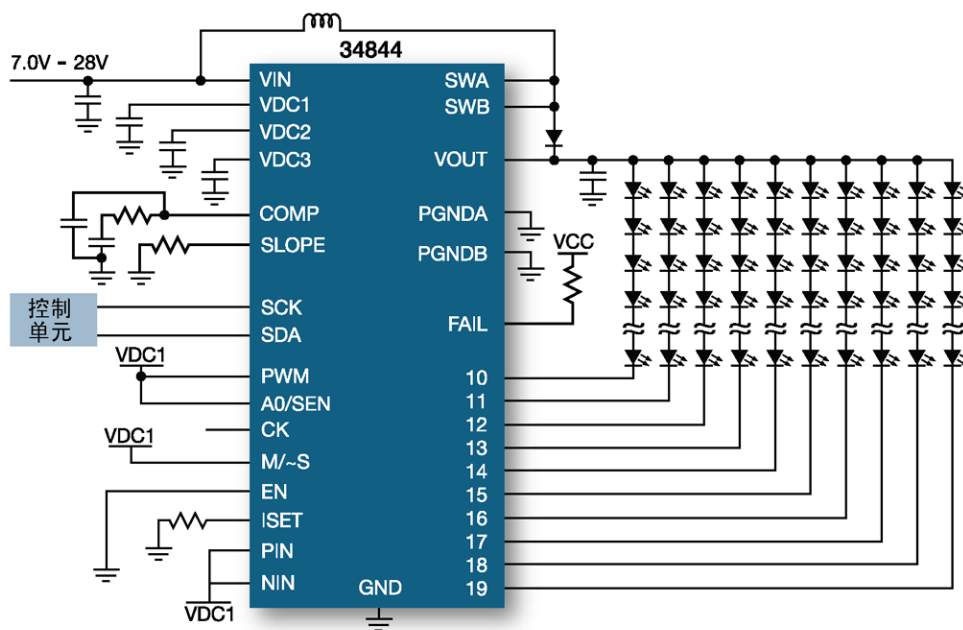
MC34844 应用

- 最大 27 英寸的显示器
- 笔记本电脑
- GPS 屏幕
- 小屏幕电视
- 游戏控制面板
- 工业仪器显示器
- 医疗设备显示器

MC34844 主要特性

- 7.0V~28V的输入电压
- 高达60V的输出电压，带有自动VOUT选择
- 3.0A集成升压管
- 每通道高达50 mA的LED电流
- 90%的效率(DC:DC)
- 10通道电流驱动器，±2%电流误差
- I²C/SM-bus接口
- 8位可编程LED电流和调光分辨率
- 100 Hz-25 kHz的PWM频率可编程或同步
- 用户可编程过压保护
- LED开路故障检测和OTP/OCP/UVLO锁定
- 32引脚5毫米x5毫米x0.8毫米TQFN封装

MC34844 应用电路



产品选型指南

部件编号	温度范围	封装
MC34844EP/R2	-40°C ~ +105°C	32引脚TQFN·EP

工具

部件编号	描述
KIT34844EPEVME	LED背光驱动器评估板 联系飞思卡尔销售人员
KITLEDCLK16EVBE	LED负载板 联系飞思卡尔销售人员

文档

飞思卡尔文件编号	标题	描述
MC34844	内置集成电源的10通道LED背光驱动	产品介绍
SG1002	模拟和混合信号及电源管理	产品选型指南

了解更多：了解飞思卡尔产品的更多信息，
请访问：www.freescale.com.cn